

IRM®- 18 H WASSERMANAGER

Regenwassersystem mit Doppelpumpe für industrielle Anwendungen



BESCHREIBUNG

Der IRM®-18 H Wassermanager ist eine anschlussfertige, kompakte Anlage zur Regenwassernutzung in Wohnanlagen sowie kommerziellen und öffentlichen Gebäuden. Der Systemtank im IRM-18 entspricht der Trinkwasserversorgung EN1717 Typ AA. Inhalt ca. 200 Liter. Der IRM®-18 H Wassermanager hat eine Doppelpumpenanlage aus selbstansaugenden Kreiselpumpen integriert. Eine Zubringerpumpe dient zur Versorgung des Systemtanks mit Regenwasser aus der Zisterne im Außenbereich. Bei Regenwassermanager wird der Systemtank über ein 1" Magnetventil mit Trinkwasser nachgespeist.

Der IRM®-18 H Wassermanager ist mit einem abschließbarem Gehäuse versehen und muss in einem frostfreien, trockenen Raum mit Bodenablauf oder Hebeanlage installiert werden. Die Druck- und Statusanzeige des Systems wird in vier Sprachen auf dem LCD-Display angezeigt. Die Steuerung ist u. a. mit Betriebsstundenkontrolle, Datenprotokoll oder automatischer Filterreinigung - in Verbindung mit einem Trident Regenwasserfilter - ausgestattet.

ANWENDUNGSGEBIET

Das System ist für die Verwendung von gefiltertem Regenwasser für Toilettenspülungen und andere Anwendungen, bei denen keine Trinkwasserqualität erforderlich ist, in Nutz- und Geschäftsgebäuden anwendbar.

TECHNISCHE DATEN

Breite in mm:	800
Tiefe in mm:	730
Höhe in mm:	1.680
Gewicht (leer) in kg.:	150
Gewicht (voll) in kg.:	310
Druckleitung:	6/4" AG
Trinkwasser:	5/4" AG
Zubringerpumpe:	5/4"AG
Notüberlauf in mm:	100

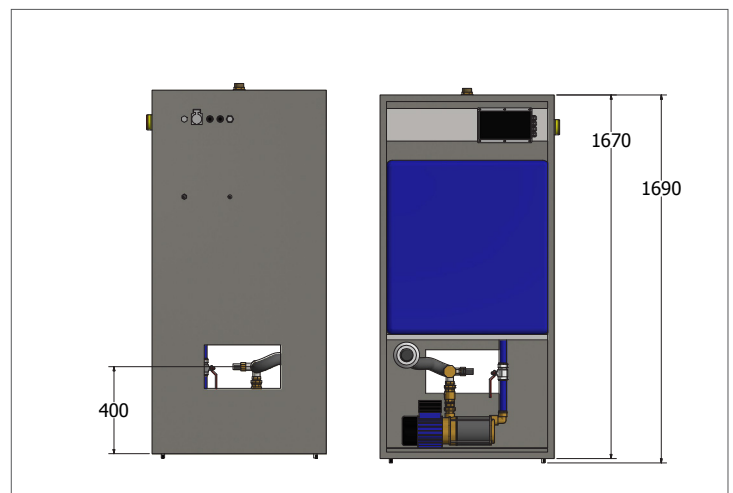
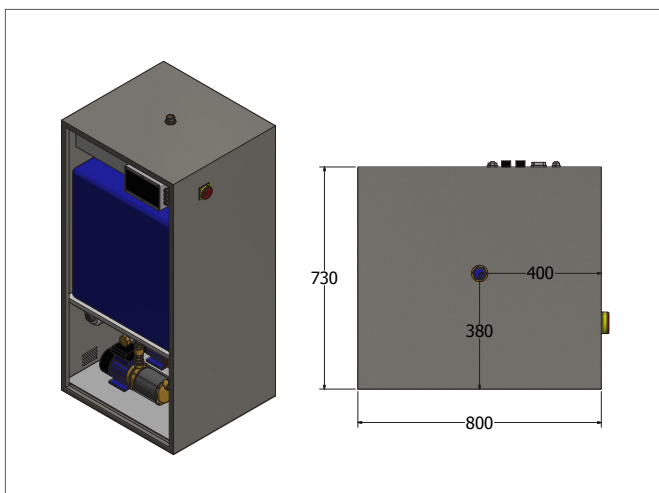
TECHNISCHE SPEZIFIKATION 18-50 18-60

Spannung in V:	230	230
Leistung in Watt:	3.300	4.000
Max. Volumen in Liter/Min:	300	320
Max. Druck in m:	50	62
Anzahl Druckstufen:	4	5
Kondensator in µF:	25	40

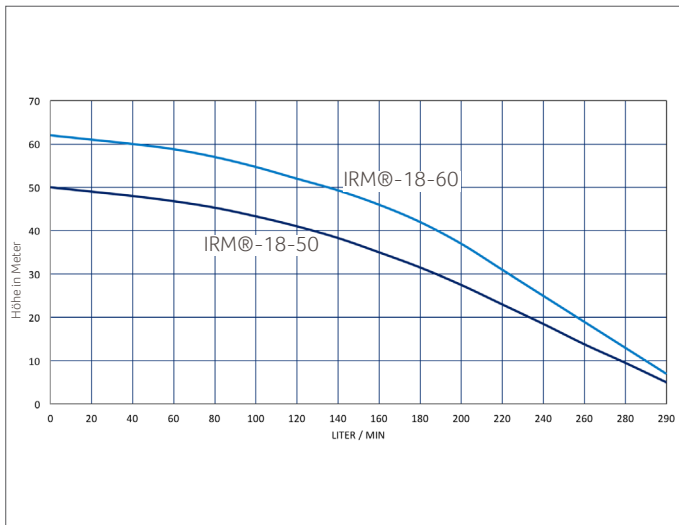
MATERIAL

Gehäuse:	beschich. Stahl
Systemtank:	HPDE
Trinkwasseranschluss:	Messing
Anschluss Zubringerpumpe:	Messing
Anschluss Druckabgang:	RVS
Laufräder:	RVS
Pumpengehäuse:	RVS
Motorgehäuse:	RVS
Luftabscheider & Leiträder:	PPO (noryl)
Elektro Kabel Pumpe:	3-aderig 1,00 mm² H07RN-F

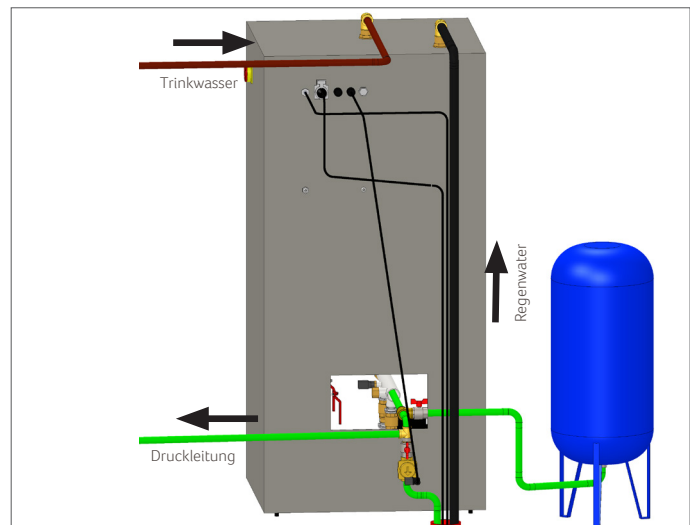
TECHNISCHE ZEICHNUNGEN



PUMPENKENNLINIE



ANSCHLUSSSCHEMA



OPTIONEN

Füllstandssensor mit 20 Meter Kabel
Mit diesem Sensor kann der aktuelle Wasserstand im Regenwassertank am Steuergerät angezeigt werden.

Automatischer zeitgesteuerter Filterreiniger 1"
Set bestehend aus: einstellbarer automatischer Zeitschaltuhr, Magnetventil 1" inklusive 1,5m Kabel und Stecker. Digitalanzeige.

Wasserschloss 1" inklusive Detektionspunkt
Schließen Sie die Trinkwasserversorgung immer während eines Überlaufalarms, um Wasserverluste zu vermeiden. Dies ermöglicht es, das Gerät ohne Verbindung des Überlaufs zu montieren.

Rückflusssensor
Dies meldet ein Alarmsignal von der Kanalebene, wonach das IRM®-System auf Trinkwasser umschaltet und ein Alarmsignal auslöst.

Wasserstop
An Stellen, an denen der Bremstank tiefer als der Regenwassertank ist, muss ein Antirumpf-Satz in der Förderpumpenleitung platziert werden.

Versorgungspumpe
Die Versorgungspumpe versorgt den Wassermanager mit Regenwasser. Typ ist abhängig von der gewünschten Durchflussmenge und von der Entfernung (> 15m) und der Höhe (> 3m) zwischen Wassermanager und Regenbrunnen.

Druckbehälter
Druckbehälter verleihen dem Schaltverhalten der Pumpen einen ruhigeren Charakter, was den Lebensdauer- und Energieverbrauch der Pumpen begünstigt.

LIEFERUMFANG

Produkt besteht aus: IRM®-18-50 Wassermanager / IRM®-18-60 Wassermanager und Installationsanleitung.

BESTELLINFORMATIONEN

Art.-Nr.	NAME	PG
402611	IRM®-18 H Wassermanager 18-50	4
402612	IRM®-18 H Wassermanager 18-60	4
402711	Füllstandssensor mit 50 Meter Kabel	4
401251	Automatische zeitgesteuerte Filterreinigung 1"	4
402125	Leckwassermelder 1" inkl. Schließventil	4
401158	Rückstaualarm für Trident Regenwasserfilter	4
402713	Wasserstop IRM® 18	4

Für eine passende Zubringerpumpen - siehe Datenblätter

Für passende Membranausdehnungsgefäße - siehe Datenblätter

